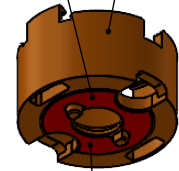
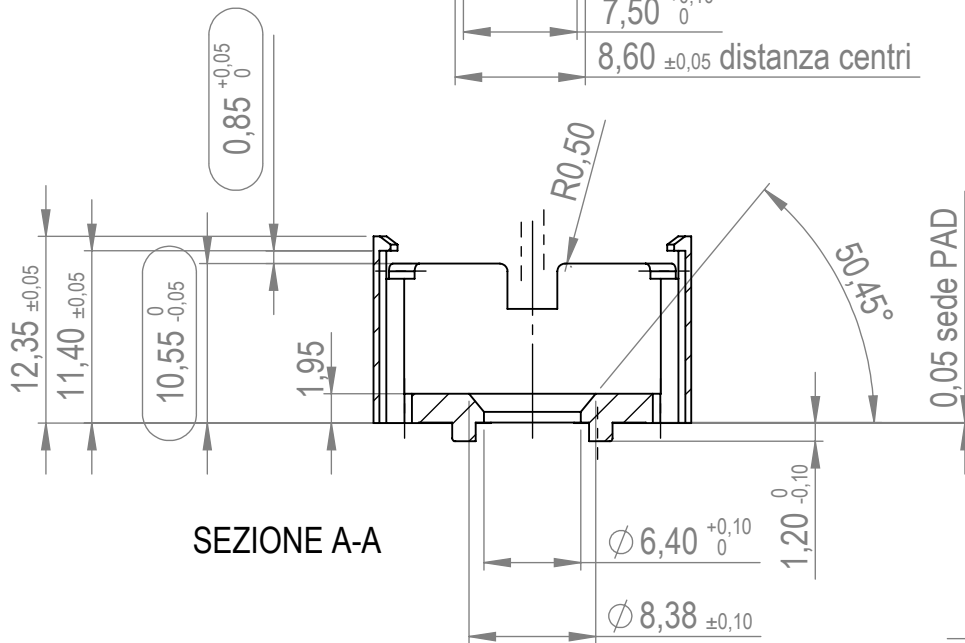


PAD 3M 9448A  
spessore 0,16mm

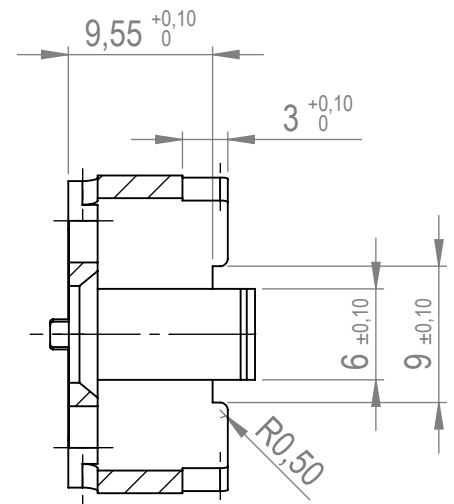
HLD24001



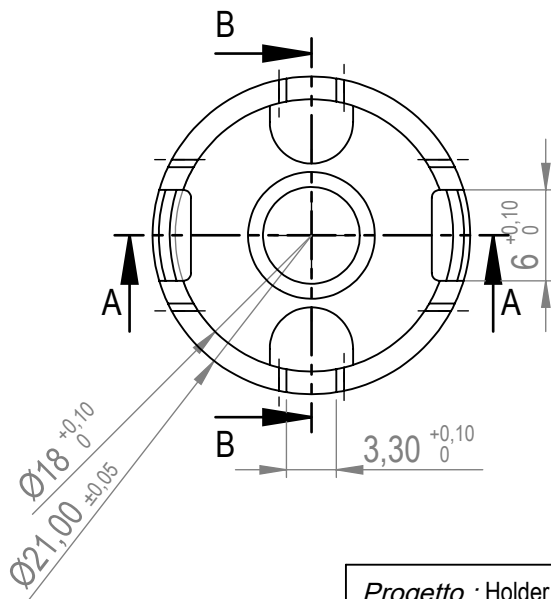
PAD24001



SEZIONE A-A



SEZIONE B-B



Per le quote mancanti fare riferimento al modello 3D

Progetto : Holder serie D20

Codice: HLD24001A (HLD24001+PAD24001)

Descrizione: Holder D20 + PAD adesivo

Materiale : PC NERO + 3M 9448 A



Osnago ( LC ) - 23875 - Via per Ronco, 5  
Tel. 039.9280116 - [www.opticslite.com](http://www.opticslite.com)

Disegnato  
Valtolina G.

Approvato  
Maiocchi S.

Data  
03/06/2024

Rev.  
0

Scala  
2:1

Formato  
A4